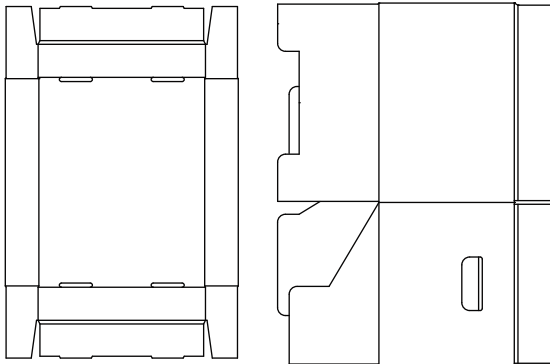


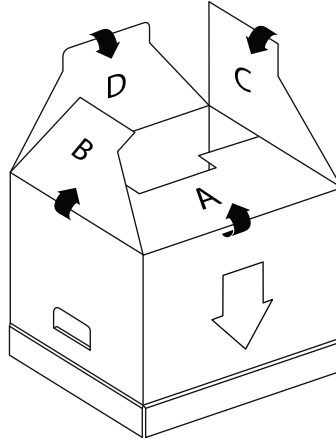
File Tote



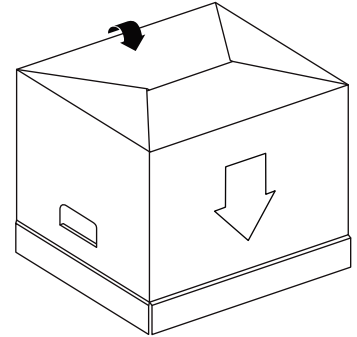
INCLUDED PIECES:



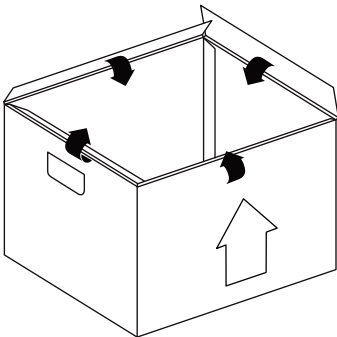
- 1 Fold down flap A
Fold down flap B & C



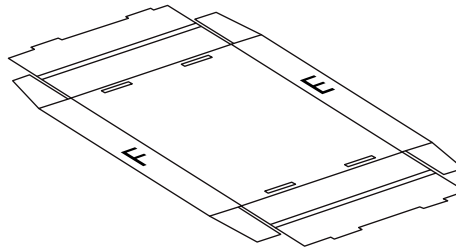
- 2 Fold down flap D inserting it into
the slot created by flaps A, B & C



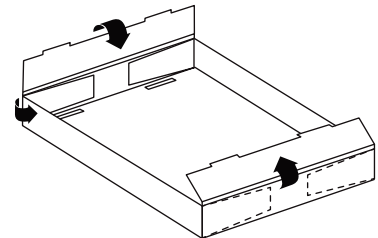
- 1 Fold down flap A
Fold down flap B & C



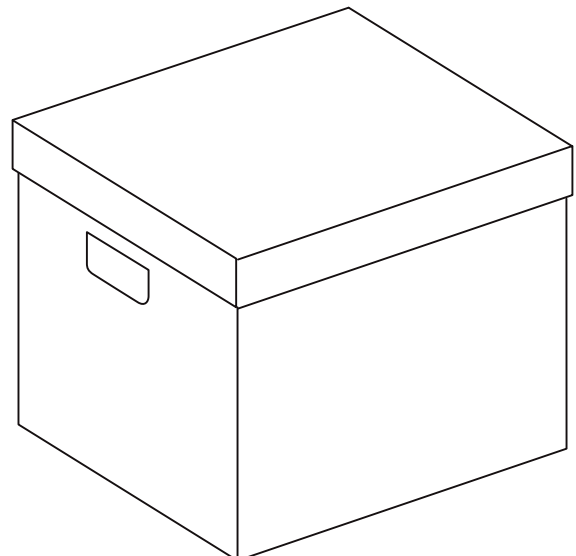
- 4 With the inside of the lid facing up, fold up flaps E
and F and fold their tabs in at a 90° angle.



- 5 Fold flaps G and H over flaps E & F then
insert their respective tabs into the slots.



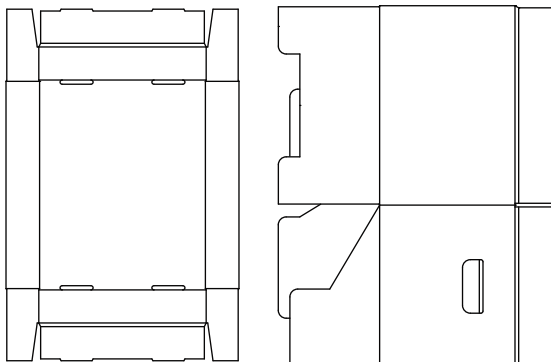
SCAN THIS QR CODE
TO ACCESS
ASSEMBLY VIDEOS
OR VISIT
youtube.com/storexindustries



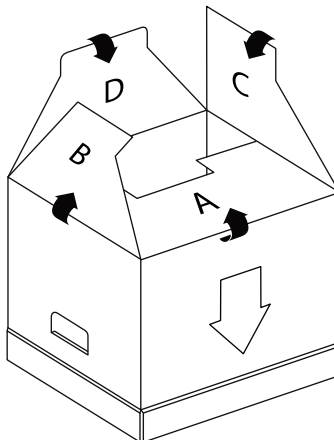
Boîte de classement



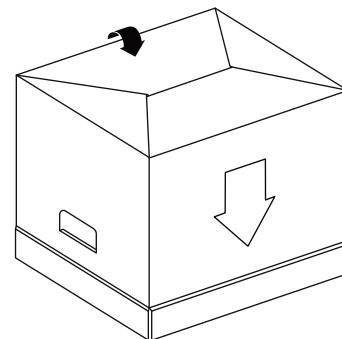
PIECES INCLUS:



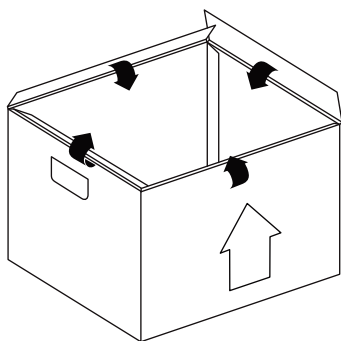
- 1 Pliez le rabat A
Pliez les rabats B et C



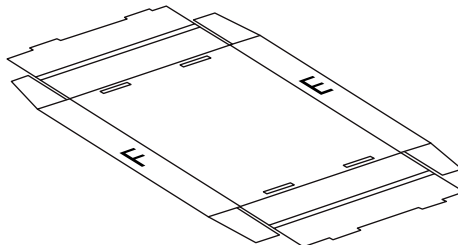
- 2 Pliez le rabat D et insérez son languette dans la fente créée par les rabats A B et C



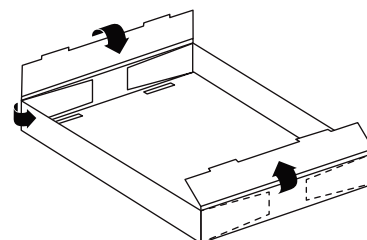
- 3 Pliez les quatre rabats supérieurs



- 4 Avec l'intérieur du couvercle orienté vers le haut, pliez les rabats E et F ensuite pliez leurs languettes vers l'intérieur



- 5 Pliez les rabats G et H par-dessous les rabats E et F. Ensuite, insérez leurs onglets dans les fentes respectives.



SCANNEZ CE CODE QR
POUR ACCÉDER AUX
VIDEOS D'ASSEMBLAGE
OU VISITEZ
youtube.com/storexindustries

